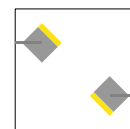
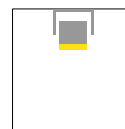


ПАСПОРТ

СВЕТОДИОДНЫЕ СВЕТИЛЬНИКИ СЕРИИ FARETTO TS

Содержание

1. Общий вид.....	2
2. Габаритные размеры (мм).....	2
3. Применение.....	2
4. Технические характеристики.....	3
5. Комплект поставки.....	3
6. Правила транспортирования, хранения и ремонта светильников.....	4
7. Правила эксплуатации и установки.....	4
8. Требования по технике безопасности и монтажу.....	4
9. Гарантийные обязательства.....	5
10. Маркировка продукции.....	5
11. Свидетельство о приеме.....	6



1. Общий вид

Faretto: TS-250W

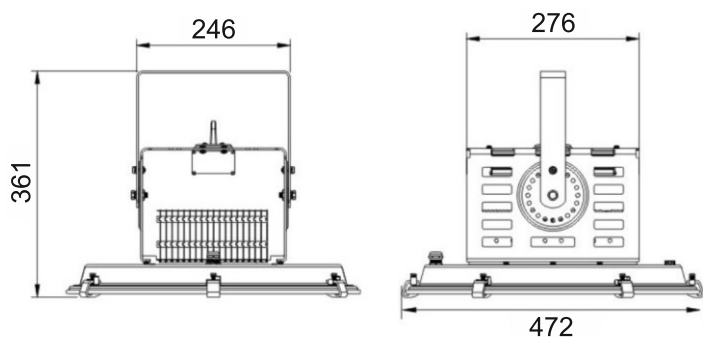


Faretto: TS-500W

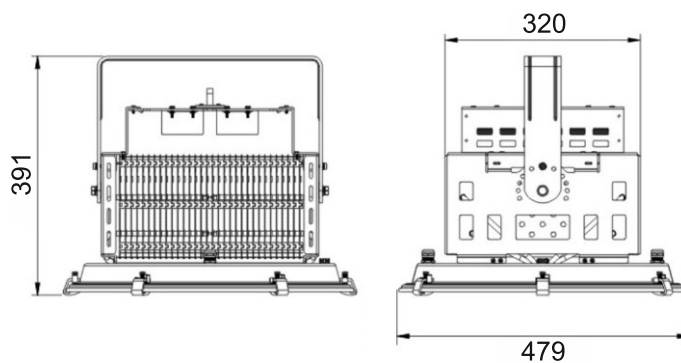


2. Габаритные размеры

Faretto: TS-250W

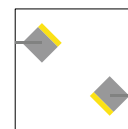
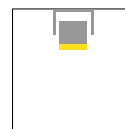


Faretto: TS-500W



3. Применение

Светодиодные светильники серии Faretto предназначены для внутреннего и наружного освещения промышленных и архитектурных объектов, складов, рекламных конструкций, открытых пространств и так далее. Светильники имеют подвесной вариант крепления (поворотная лира).



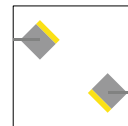
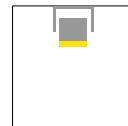
4. Технические характеристики

Наименование	Faretto: TS-250W	Faretto: TS-500W
Входное напряжение, В (50/60 Гц)	90-260	
Потребляемая мощность, Вт	235	460
Световой поток не менее, лм	22800	45600
Цветовая температура, К	3200/4500/5500	
Индекс цветопередачи (CRI)	>80	
Светодиоды	SMD3535	
Коэффициент мощности	>0,96	
Коэффициент пульсации не более, %	1	
Материал корпуса	алюминий/боросиликатное стекло	
Класс защиты от поражения электрическим током	I	
Угол излучения	5°, 10°, 20°, 30°, 60°	
Температура эксплуатации, °С	от -40 до +50	
Срок службы не менее, ч	50000	
Степень защиты	IP65	
Тип монтажа	подвесной	
Габаритные размеры, мм	472x361	479x390
Масса, кг	10,5	18

Светильники соответствуют требованиям ГОСТ Р 55705-2013, ГОСТ 27900-88 (МЭК 598-2-22), ГОСТ Р МЭК 60598-1-2011, ГОСТ Р 54350-2011, а также ТР ТС 004/2011, ТР ТС 020/2011.

5. Комплект поставки

Светильник в индивидуальной упаковке, шт.	1
Паспорт, шт.	1
Транспортная картонная тара/индивидуальная упаковка, шт.	1/1
Вес/габаритные размеры/объем транспортной картонной тары, кг/мм/м ³ (Faretto: TS-250W, Faretto: TS-500W)	12,5/530*530*430/0,12 20/540*540*450/0,13



6. Правила транспортирования и хранения

6.1 Продукция транспортируется в штатной транспортной таре любым видом транспорта при условии защиты их от механических повреждений и непосредственного воздействия атмосферных осадков.

6.2 Хранение продукции производится на стеллажах в закрытых сухих отапливаемых помещениях в условиях, исключающих воздействие на них нефтепродуктов и агрессивных сред, на расстоянии не менее одного метра от отопительных и нагревательных приборов.

7. Правила эксплуатации и установки

7.1 Эксплуатация изделий производится в соответствии с «Правилами технической эксплуатации электроустановок потребителей» (ПТЭЭП).

7.2 Запрещается эксплуатация изделия, имеющей механические повреждения.

7.3 При загрязнении чистку следует осуществлять сухой или слегка влажной мягкой тканью, смоченной в водном растворе, при отключенном питании. Не допускается применение растворителей, агрессивных моющих и абразивных средств.

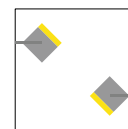
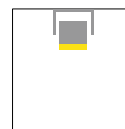
7.4 Требования к качеству изделия, обеспечивающие безопасность для жизни и здоровья населения, охрану окружающей среды, сертифицированы.

8. Требования по технике безопасности и монтажу

8.1 Монтаж светильника осуществляется электротехническим персоналом III квалификационной группы.

8.2 Распакуйте светильник, проведите осмотр и убедитесь в отсутствии механических повреждений.

8.3 Подключение светильника выполнять монтажным кабелем сечением не менее 0,5 мм, подключить питающие провода к сети переменного тока, тщательно их изолировать либо использовать клеммную колодку.



9. Гарантийные обязательства

9.1 Гарантийный срок эксплуатации – 24 месяца со дня продажи в розничной сети, при условии соблюдения правил хранения и эксплуатации.

9.2 При отсутствии штампа магазина или торгующей организации срок гарантии исчисляется со дня выпуска изделия изготовителем, который указывается в настоящем паспорте или на упаковке.

9.3 При не соблюдении правил хранения и транспортирования организациями – посредниками, предприятие – изготовитель не несет ответственности перед конечными покупателями за сохранность и качество продукции.

9.4 Изготовитель не несет ответственности за недостатки, возникшие вследствие нарушения потребителем правил транспортировки, установки и эксплуатации изделия, изложенных в настоящем руководстве, в т.ч. в случаях, когда эти недостатки возникли из-за недопустимых параметров электрических сетей, в которых эксплуатируется изделие, и вследствие вмешательства третьих лиц.

9.5 Для ремонта изделия в период гарантийного срока требуется предоставить акт рекламации с указанием условий, при которых была выявлена неисправность, и предъявить само изделие с паспортом предприятию – изготовителю или официальному представителю.

9.6 Гарантийному ремонту подлежат изделия, не имеющие механических повреждений и нарушений целостности пломб.

9.7 Ремонт изделий производится на заводе или в сервисных центрах сертифицированных производителем.

9.8 Гарантийные обязательства недействительны, если изменён или удалён серийный номер изделия, имеются нарушения гарантийных пломб, этикеток и маркировок, а также отсутствия упаковки, при обнаружении следов самостоятельного ремонта или модернизации изделий, при нарушении правил использования товара, либо утери гарантийного талона или документов подтверждающих покупку.

9.9 Доставку изделия в сервисные центры покупатель осуществляет своими силами.

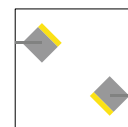
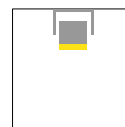
10. Маркировка продукции

Faretto: TS-XXX

Faretto - серия

TS - модель светильника

XXX - мощность, Вт



11. Свидетельство о приеме

11.1 Изделие соответствует всем выше перечисленным нормативным документам и признан годным к эксплуатации.

Внимание! Инженеры нашей компании постоянно работают над улучшением качества и модернизации выпускаемой продукции. В связи с этим напоминаем, что производитель имеет право без предварительного уведомления потребителей вносить изменения в конструкцию и параметры изделий, направленные на улучшение потребительских качеств продукции.

Дата выпуска _____

Заводской номер _____

Дата продажи “ _____ ” _____ 201__ г.

Продавец _____
(подпись, расшифровка подписи, печать)