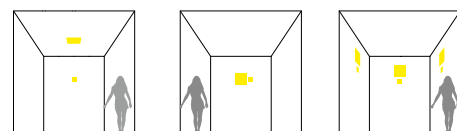


## ПАСПОРТ

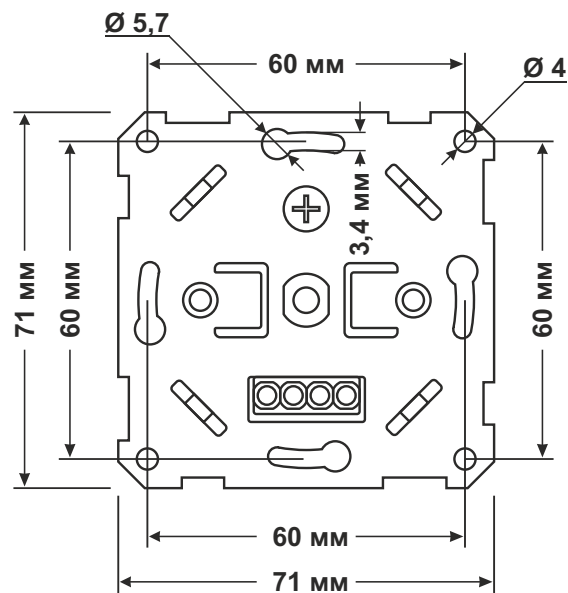
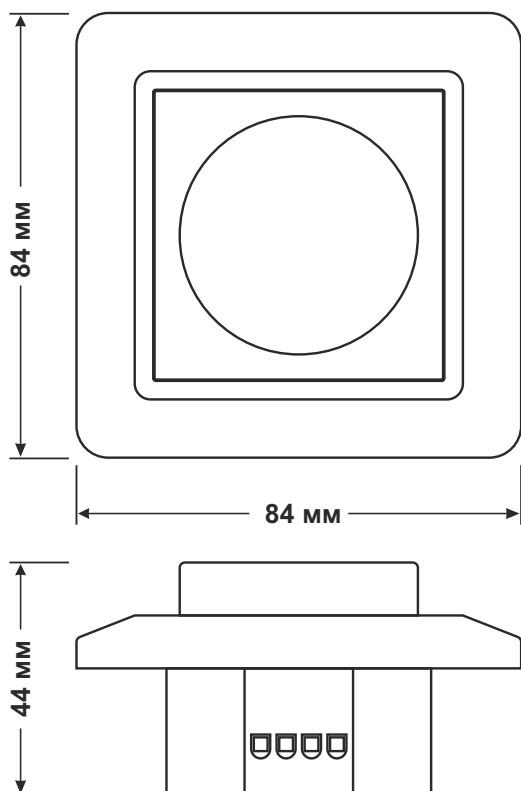
### ДИММЕР ДЛЯ СВЕТИЛЬНИКОВ EFFETTO: 2000W-001

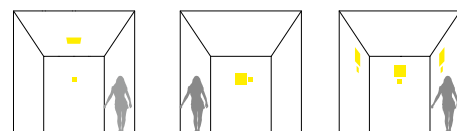
## Содержание

1. Общий вид и габаритные размер, мм.....	2
2. Применение и эксплуатация.....	3
3. Схема сборки диммера.....	3
4. Технические характеристики.....	4
5. Комплект поставки.....	4
6. Правила транспортирования, хранения и ремонта светильников.....	5
7. Правила эксплуатации и установки.....	5
8. Требования по технике безопасности и монтажу.....	5
9. Гарантийные обязательства.....	6
10. Маркировка продукции.....	6
11. Свидетельство о приеме.....	7



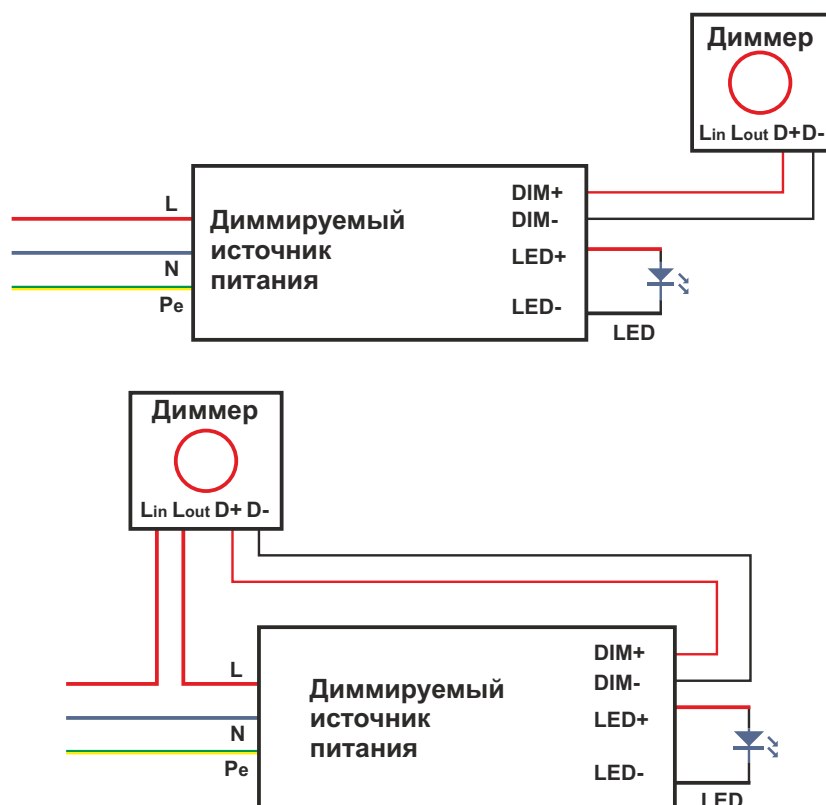
1. Общий вид и габаритные размеры



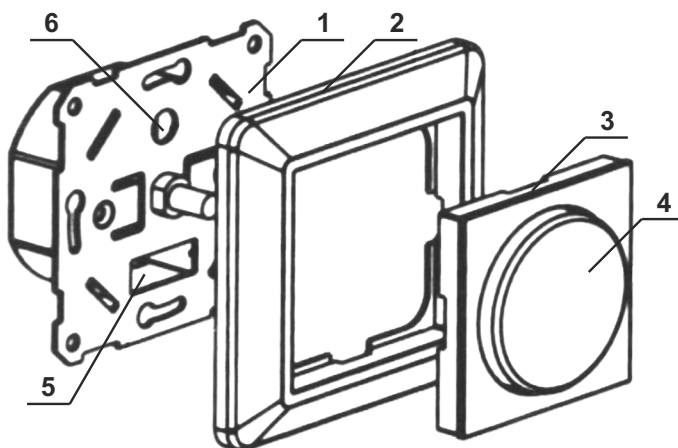


## 2. Применение и эксплуатация

Предназначен для управления (включение/выключение, регулировка мощности) нагрузки (светильников), мощностью до 2000 Вт по протоколу 0/1-10 В.

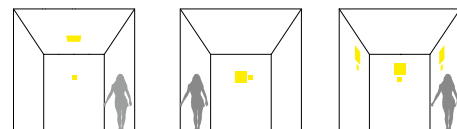


## 3. Схема сборки диммера



Компоненты устройства:

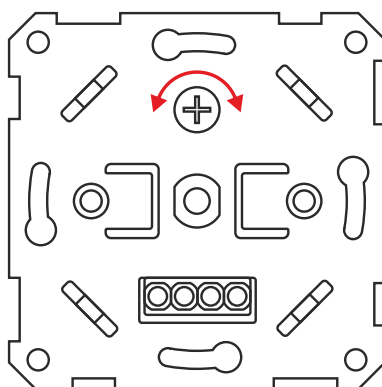
1 – диммер; 2 – рамка; 3 – центральная пластина; 4 – регулировочная ручка; 5 – винтовые клеммы; 6 – регулятор «МИН».



#### 4. Технические характеристики диммера для светильников Effetto: 2000W-001

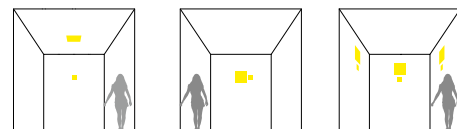
Входное напряжение, В (50/60 Гц)	100-240
Потребляемая мощность, Вт	1
Мощность нагрузки, Вт	до 2000
Коммутационный ток, А	до 10
Управляющий сигнал, В	0/1-10
Регулировка минимального значения управляющего сигнала, %	5-50*
Материал корпуса	пластик
Температура эксплуатации, °С	от 0 до +40
Степень защиты	IP20
Тип монтажа	встраиваемый
Габаритные размеры, мм	84x84x44
Масса, кг	0,115

\* – имеет возможность регулировки минимального значения мощности светильника в процентах от максимального значения (регулятор «МИН»).



#### 5. Комплект поставки

Диммер в индивидуальной упаковке, шт.	1
Паспорт, шт.	1
Транспортная картонная тара/индивидуальная упаковка, шт.	1/50
Вес/габаритные размеры/объем транспортной картонной тары, кг/мм/м3	6,7/440*440*240/0,046



## *6. Правила транспортирования и хранения*

6.1 Продукция транспортируется в штатной транспортной таре любым видом транспорта при условии защиты их от механических повреждений и непосредственного воздействия атмосферных осадков.

6.2 Хранение продукции производится на стеллажах в закрытых сухих отапливаемых помещениях в условиях, исключающих воздействие на них нефтепродуктов и агрессивных сред, на расстоянии не менее одного метра от отопительных и нагревательных приборов.

## *7. Правила эксплуатации и установки*

7.1 Эксплуатация изделий производится в соответствии с «Правилами технической эксплуатации электроустановок потребителей» (ПТЭЭП).

7.2 Запрещается эксплуатация изделия, имеющего механические повреждения.

7.3 При загрязнении чистку следует осуществлять сухой или слегка влажной мягкой тканью, смоченной в водном растворе, при отключенном питании. Не допускается применение растворителей, агрессивных моющих и абразивных средств.

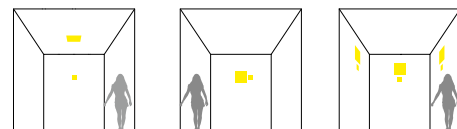
7.4 Требования к качеству изделия, обеспечивающие безопасность для жизни и здоровья населения, охрану окружающей среды, сертифицированы.

## *8. Требования по технике безопасности и монтажу*

8.1 Монтаж диммера осуществляется электротехническим персоналом III квалификационной группы.

8.2 Распакуйте диммер, проведите осмотр и убедитесь в отсутствии механических повреждений.

8.3 Подключение диммера осуществляется при помощи встроенных клеммных колодок.



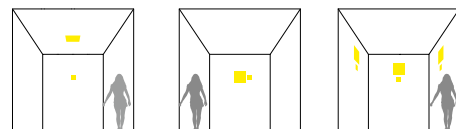
## 9. Гарантийные обязательства

- 9.1 Гарантийный срок эксплуатации – 12 месяцев со дня продажи в розничной сети, при условии соблюдения правил хранения и эксплуатации.
- 9.2 При отсутствии штампа магазина или торгующей организации срок гарантии исчисляется со дня выпуска изделия изготовителем, который указывается в настоящем паспорте или на упаковке.
- 9.3 При не соблюдении правил хранения и транспортирования организациями – посредниками, предприятие – изготовитель не несет ответственности перед конечными покупателями за сохранность и качество продукции.
- 9.4 Изготовитель не несет ответственности за недостатки, возникшие вследствие нарушения потребителем правил транспортировки, установки и эксплуатации изделия, изложенных в настоящем руководстве, в т.ч. в случаях, когда эти недостатки возникли из-за недопустимых параметров электрических сетей, в которых эксплуатируется изделие, и вследствие вмешательства третьих лиц.
- 9.5 Для ремонта изделия в период гарантийного срока требуется предоставить акт рекламации с указанием условий, при которых была выявлена неисправность, и предъявить само изделие с паспортом предприятию – изготовителю или официальному представителю.
- 9.6 Гарантийному ремонту подлежат изделия, не имеющие механических повреждений и нарушений целостности пломб.
- 9.7 Ремонт изделий производится на заводе или в сервисных центрах сертифицированных производителем.
- 9.8 Гарантийные обязательства недействительны, если имеются нарушения гарантийных пломб, этикеток и маркировок, а также при отсутствии упаковки, при обнаружении следов самостоятельного ремонта или модернизации изделий, при нарушении правил использования товара, либо утери гарантийного талона или документов подтверждающих покупку.
- 9.9 Доставку изделия в сервисные центры покупатель осуществляет своими силами.

## 10. Маркировка продукции

Диммер для светильников Effetto: 2000W-001

Диммер для светильников – наименование  
Effetto – серия  
2000W-001 – модель



## 11. Свидетельство о приеме

11.1 Изделие соответствует всем выше перечисленным нормативным документам и признано годным к эксплуатации.

Внимание! Инженеры нашей компании постоянно работают над улучшением качества и модернизации выпускаемой продукции. В связи с этим напоминаем, что производитель имеет право без предварительного уведомления потребителей вносить изменения в конструкцию и параметры изделий, направленные на улучшение потребительских качеств продукции.

Дата выпуска \_\_\_\_\_

Заводской номер \_\_\_\_\_

Дата продажи “ \_\_\_\_\_ ” \_\_\_\_\_ 20\_\_ г.

Продавец \_\_\_\_\_

(подпись, расшифровка подписи, печать)